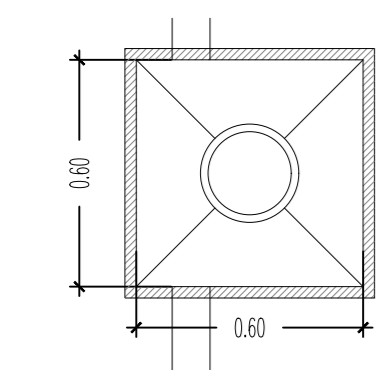
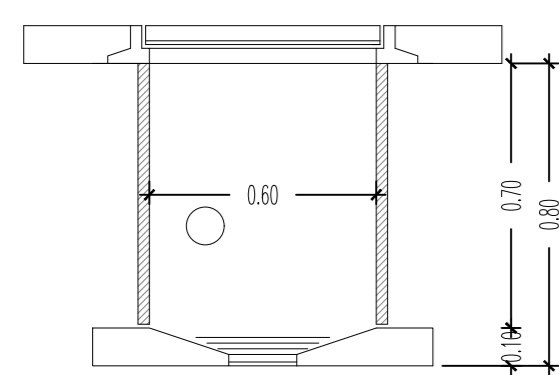


POZZETTO TELECOM/ENEL 60x60 SCALA 1:20

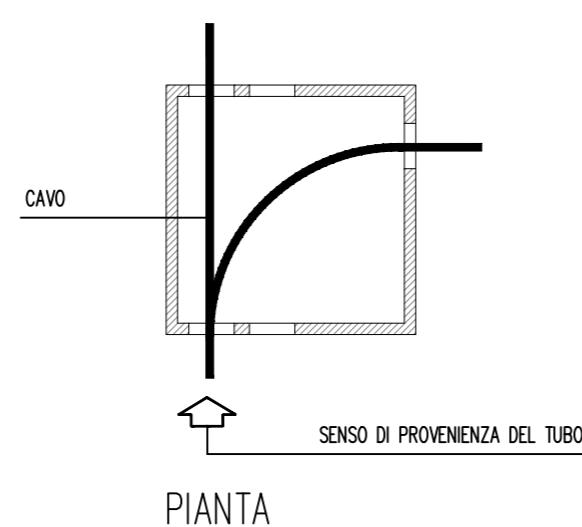


PIANTA



SEZIONE

POSIZIONE TUBI PER ATTRAVERSAMENTI STRADALI SCALA 1:20



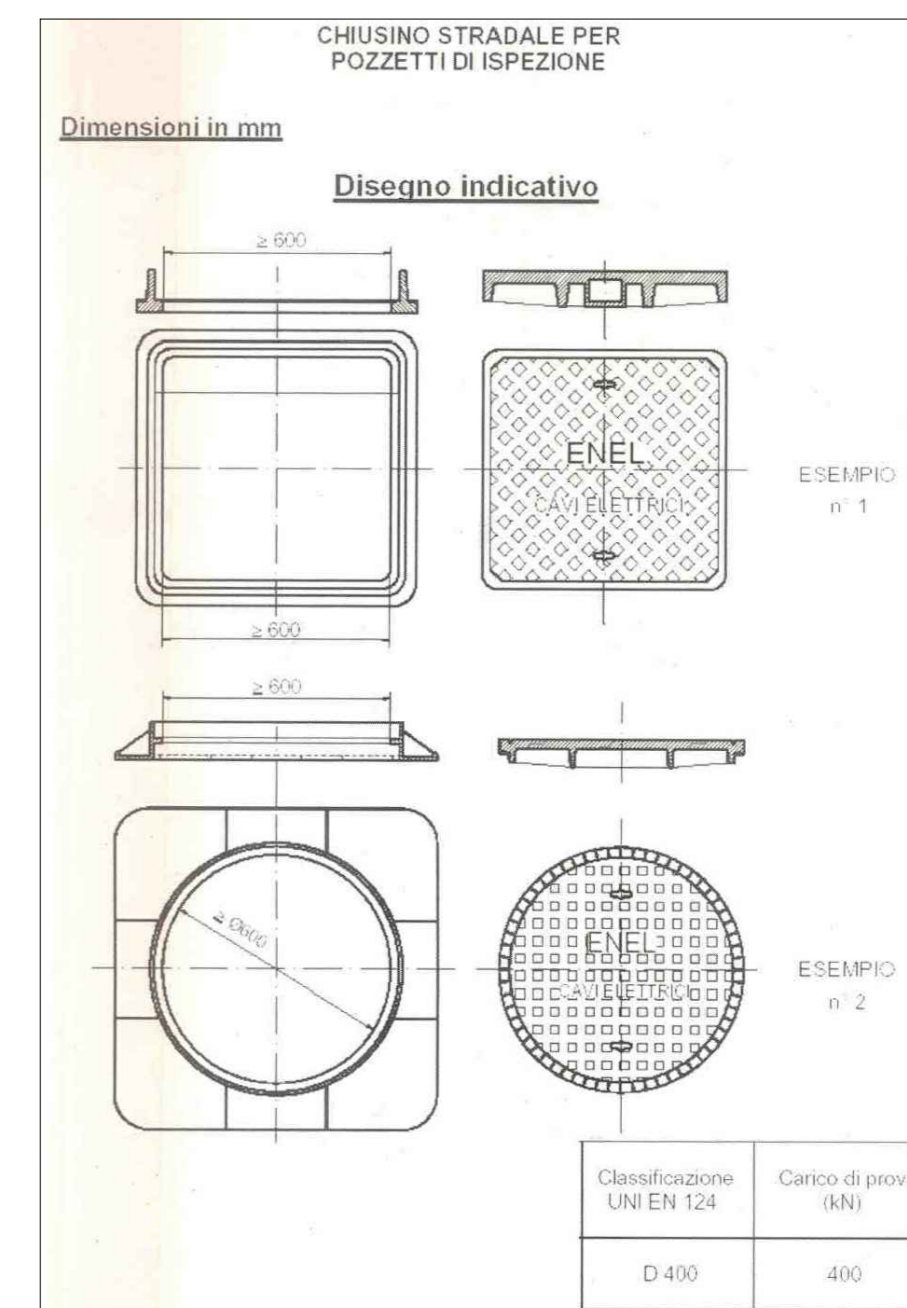
PIANTA

NEL CASO LE TUBAZIONI ENEL E TELECOM
SIANO A QUOTA INFERIORE DI QUELLA
SOPRAVISTA, LE STESSE PER TRATTI IN
PVC VANNO CALOTTATE CON CLS

INDICAZIONI SUPPLEMENTARI

- 1) PROFONDITA' TUBO IN CARREGGIATA 70 cm.
- 2) PROFONDITA' TUBO SU MARCIAPIEDI 60 cm.
- 3) PROFONDITA' TUBO IN ATTRAVERSAMENTO STRADALE 100 cm.
- 4) FILO ZINCATO DI TRAIANO IN TUBO
- 5) CALDANA PROTEZIONE TUBO spess. 10 cm.

CHIUSINO STRADALE PER POZZETTI DI ISPEZIONE



Tubo protettivo flessibile "tipo corrugato"

I tubi devono essere realizzati:

- in polietilene ad alta densità (HDPE) di colore nero per la struttura esterna, e polietilene a bassa densità per la guaina interna (LDPE)
- devono essere realizzati secondo quanto stabilito dalle Norme CEI EN 50086-2-2 e CEI EN 50086-2-4 rispondenti alle seguenti caratteristiche di cui al punto 6 "Classificazione": 6.1.2.2. resistenza all'urto - Normale -
- la struttura dovrà essere realizzata da un tubo esterno corrugato e da una guaina liscia priva di irregolarità
- il raggio minimo di curvatura ammesso senza alterazioni delle caratteristiche meccaniche, dovrà essere pari a 5 volte il diametro esterno; nelle giunzioni, devono essere garantite le caratteristiche di protezione meccanica dichiarate per il tubo.

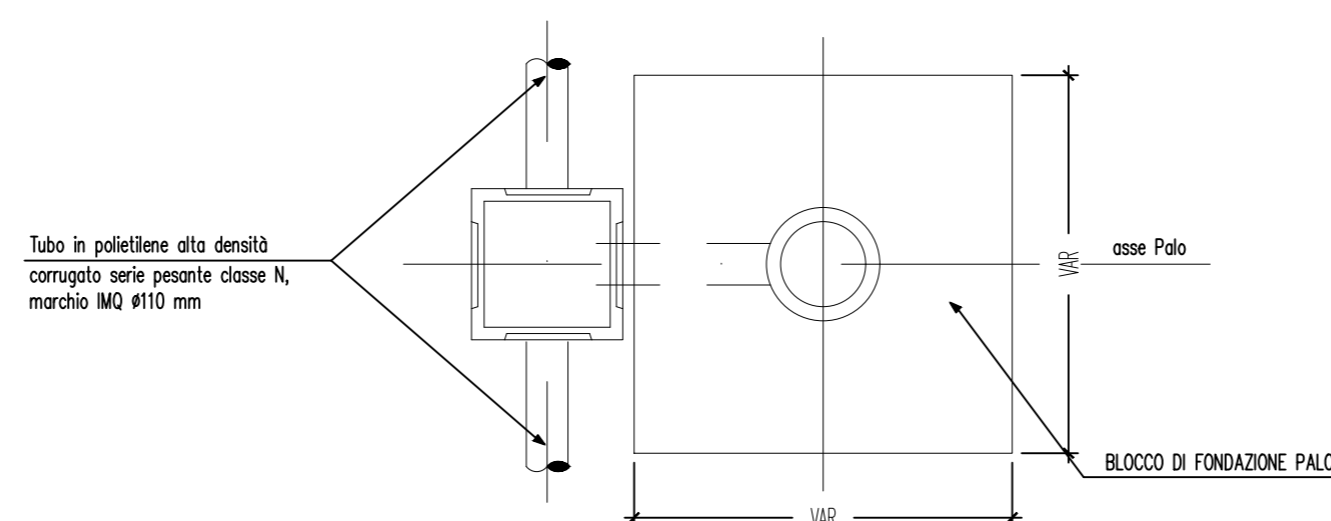
Tubo protettivo in materiale plastico

I tubi devono essere classificati con resistenza all'urto Normale in accordo a quanto indicato al paragrafo 6.1.2.2 delle Norme CEI 50086-2-4 e devono essere realizzati in accordo alle Norme CEI EN 50086-2-4.

Nastro di segnalazione "Enel cavi elettrici"

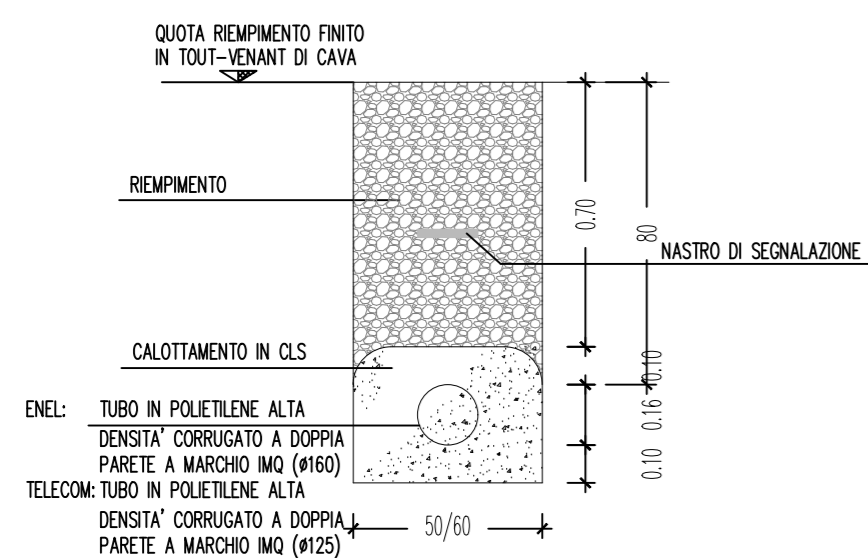
- Polietilene reticolato, PVC plastificato o altri materiali di analoghe
- il nastro deve essere costituito da un film di colore rosso con dicitura nera, recante la scritta "ENEL-CAVI ELETTRICI" ripetuta per l'intera lunghezza, termicamente saldato ad una seconda pellicola in polipropilene trasparente a protezione della scritta.
- La scritta di cui sopra dovrà essere intervallata da uno spazio di circa 100 mm, entro il quale sarà inserito il Nome o marchio del Costruttore.
- Lo spessore e le caratteristiche del nastro ottenuto dovranno essere tali da permettere un allungamento pari o maggiore del 250%.
- Il nastro di segnalazione va steso sopra le protezioni meccaniche per la segnalazione dei cavi interrati.

LINEA DI CAVO IN TUBO INTERRATO SCALA 1:20



Tubo in polietilene alta densità
corrugato serie pesante classe N,
marchio IMQ #110 mm

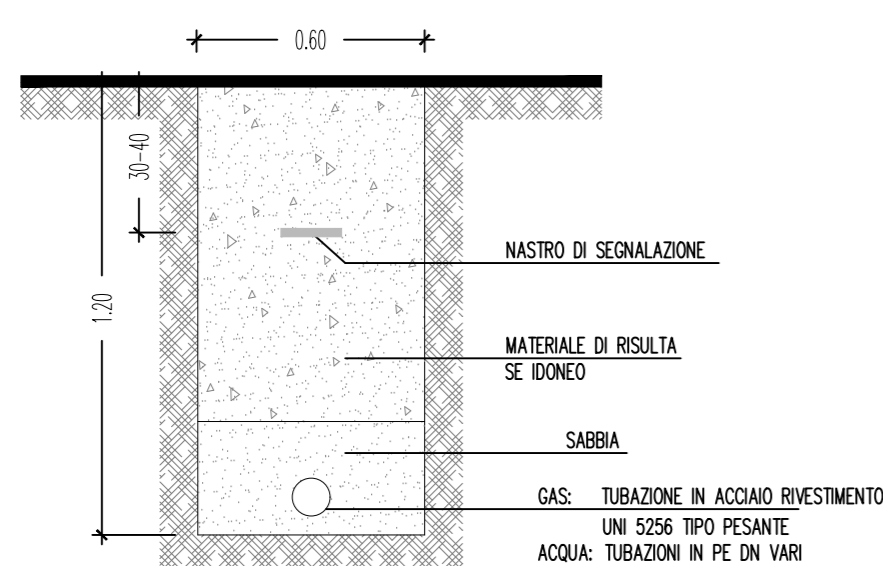
SEZIONE TIPO CONDOTTA RETE B.T./TELECOM SCALA 1:20



ENEL: TUBO IN POLIETILENE ALTA
DENSITA' CORRUGATO A DOPPIA
PARETE A MARCHIO IMQ (#160)

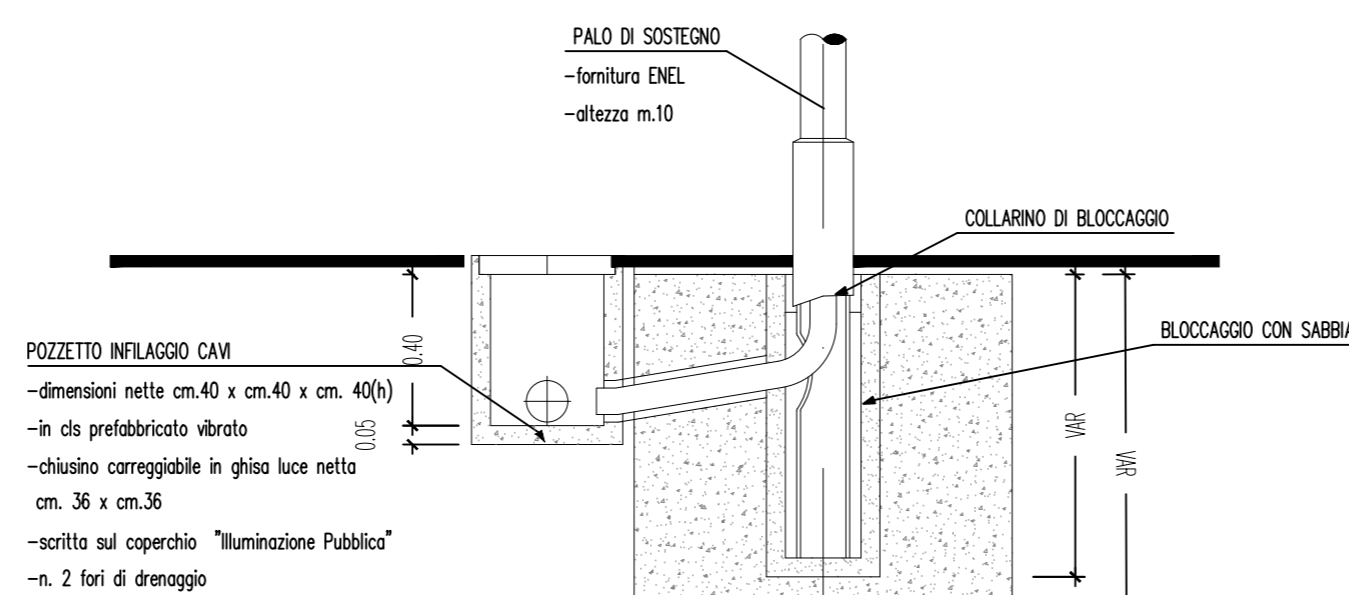
TELECOM: TUBO IN POLIETILENE ALTA
DENSITA' CORRUGATO A DOPPIA
PARETE A MARCHIO IMQ (#125)

SEZIONE TIPO CONDOTTA GAS/ACQUA SCALA 1:20

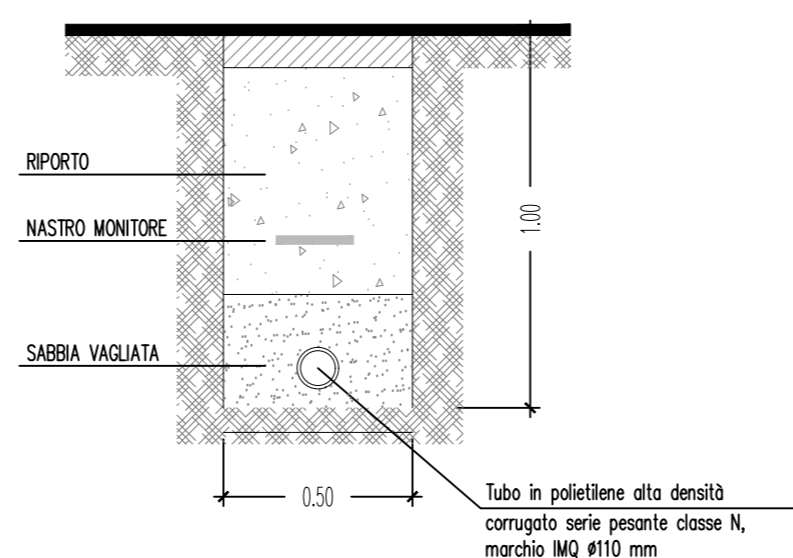


GAS: TUBAZIONE IN ACCIAIO RIVESTIMENTO
UNI 5256 TIPO PESANTE

ACQUA: TUBAZIONI IN PE DN VARI



BLOCCO DI FONDAZIONE PALO
-dimensioni cm.100 x cm.100 x cm.100 (h)
-in cls 2,50 q.li/mc - R325
-con nicchia per incastro palo
-con spessore tubo PVC # 110
per passaggio cavi



Tubo in polietilene alta densità
corrugato serie pesante classe N,
marchio IMQ #110 mm

COMUNE DI TRUCCAZZANO

PROVINCIA DI MILANO



Titolo

PIANO ATTUATIVO

Per la realizzazione di un nuovo edificio produttivo

Oggetto	Data	Agg.	Elaborato
Particolari costruttivi: Enel, Telecom, Acqua, Gas	19.01.2016	24.02.2016	13
	Scala 1:50, 1:20		
Proprietà	Progettista		
ALFA 20 S.r.l. Piazza Borromeo, 1 - 26013 Milano (MI)	Arch. Bruno Ferrari Via P. Zurla, 2 - 26013 Crema (CR) Tel. 0373.86123 - Fax 0373.86103 e-mail. archbon@tin.it iscritto all'Ordine degli Architetti di Cremona al n. 203 C.F. FRR BRN 59D28 D142S - P.IVA 00811090190		

Sviluppatore



via Bruno Buozzi, 5 - 20090 Settala (MI) - ITALY
tel. +39 02 95307256 fax +39 02 95307186
servizio.clienti@aknospa.it
www.aknospa.it

A termine di legge ci riserviamo la proprietà di questo nostro disegno con divieto di riproduzione, comunicarlo a terzi o usarlo comunque per qualsiasi scopo costruttivo.

Stile di stampa: AKNO_TRUCCAZZANO.ctb